

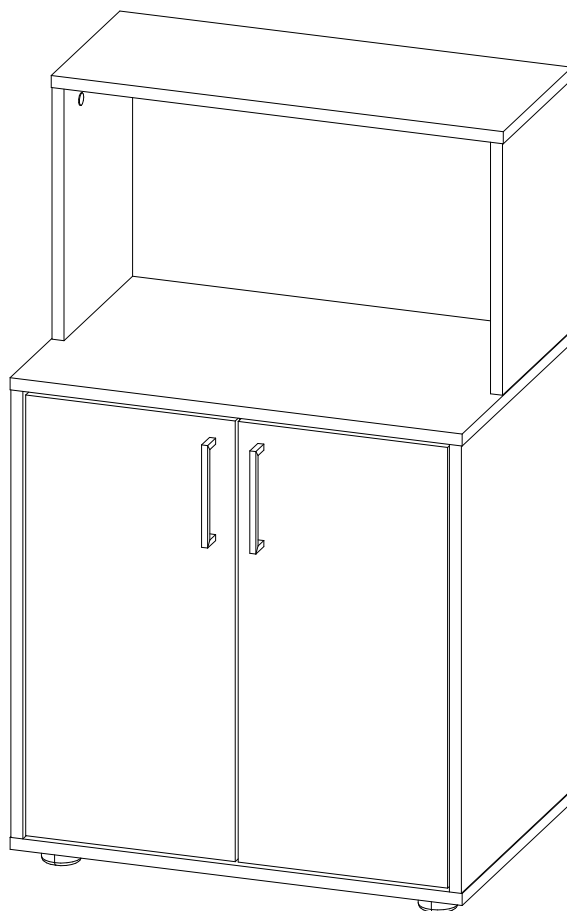
ДомаКлёво
•• товары для комфорта ••

Instrukcja montażu / Инструкция по сборке / Montáž instrukce /
Montáž inštrukcie / Assembling instruction / Szerelési utasítás
Montageanleitung / Сглобяване инструкция / Notice de montage /
Kurulum Talimatları / Montaje de instrucción / Montagem de
instrução / Sestavljanje navodila / Montage instructie / Склапање
инструкцију / Asamblarea de instrucțiuni / Sastavljanje upute /
Montering instruktion / Istruzioni di montaggio / Збіркаінструкція /
Montāžas instrukcija / Montavimo instrukcija / Paigaldusjuhend

EAC

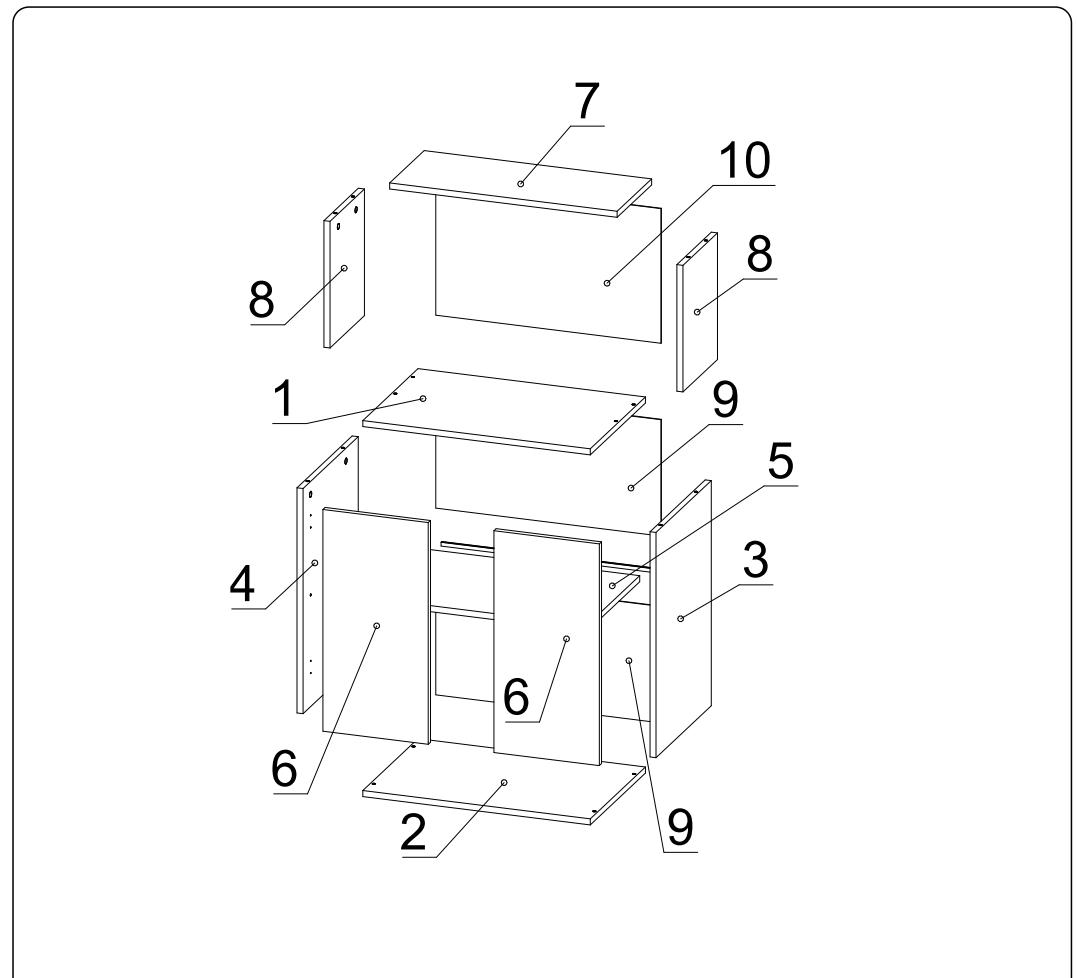
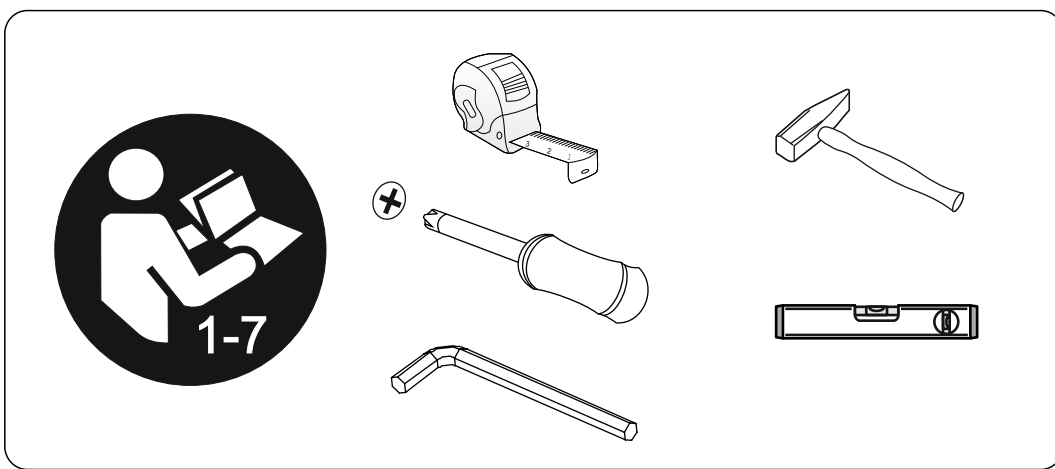
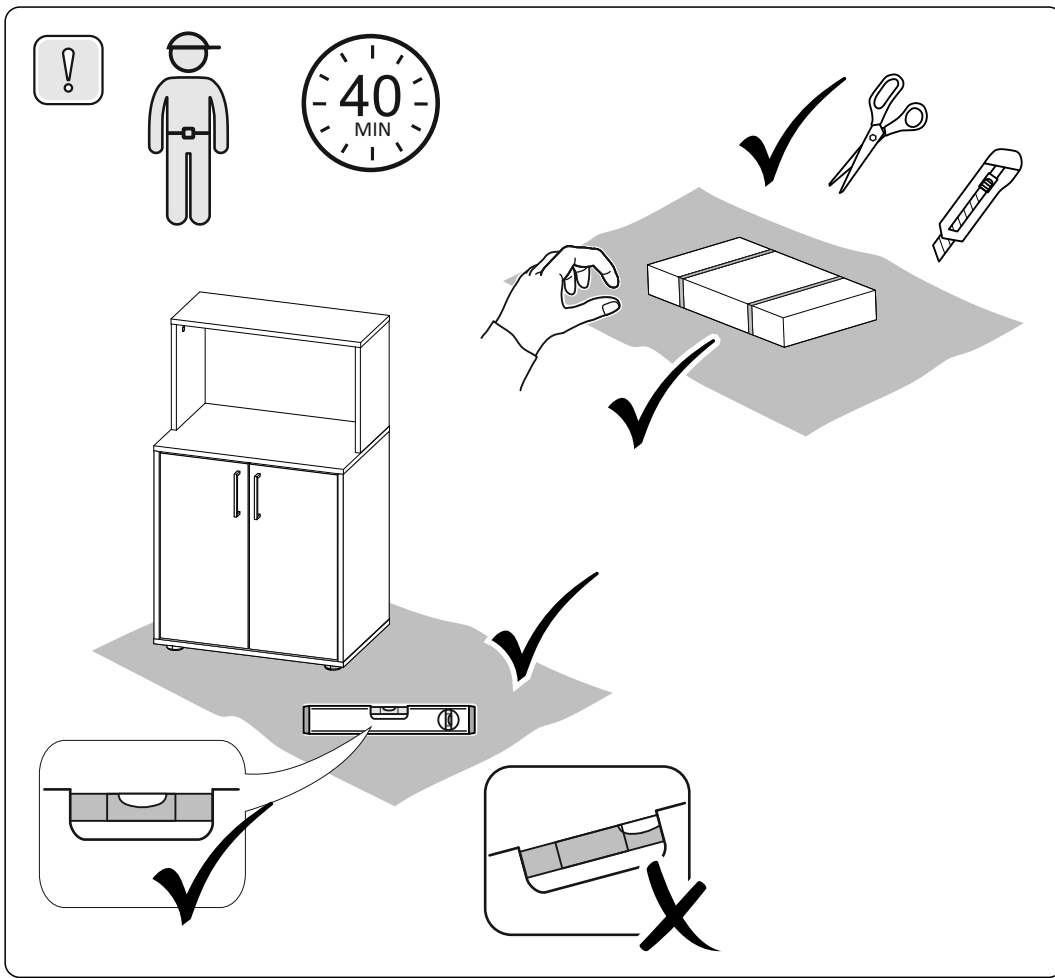


Браво (Bravo) 1



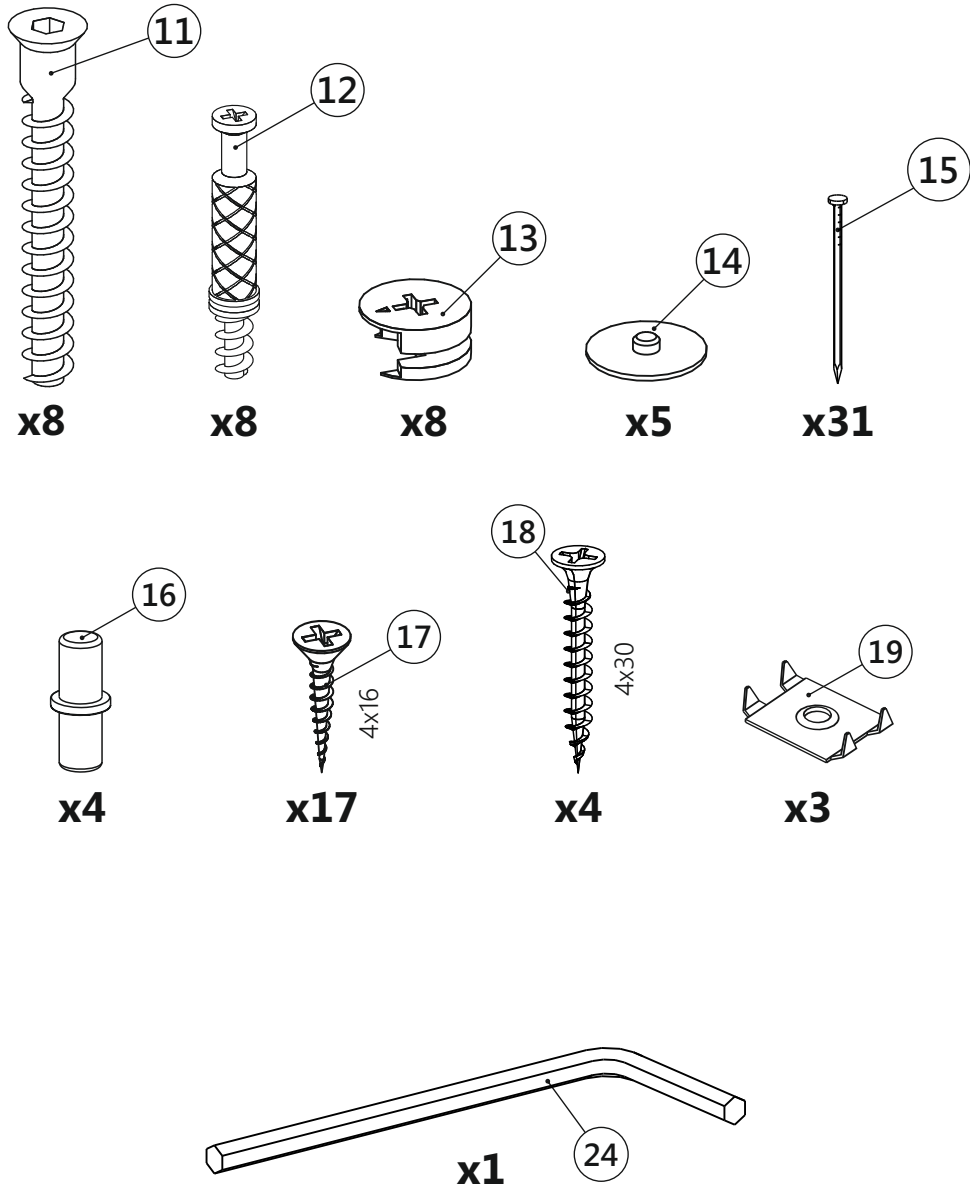
600x976x400

PL - Przed rozpoczęciem zapoznać się z instrukcją montażu / **RU**- Перед началом обратитесь к инструкции по установке / **CZ**- Před zahájením naleznete v montážním návodu / **SK**- Pred začatím nájdete v montážnom návode / **EN**- Before starting, refer to the assembling advice in annex / **HU**- Megkezdése előtt olvassa el a telepítési utasításokat / **DE**- Vor die montage, bitte beiliegende anweisungen folgen / **BG**- Преди да започнете се отнасят към инструкциите за инсталиране / **FR**- Avant de commencer, se reporter aux conseils de montage en annexe / **TR**- Kurulumu baslamadan once, montaj talimatnamesini sirasiyla takip edin. / **ES**-Antes de comenzar referirse a las instrucciones de instalación / **P**- Antes de comecar a consultar as instruções de instalação / **SLO**- Pred začetkom glejte navodila za namestitev / **NL**- Voordat u begint zie de installatie-instructies / **SRB**- Пре почетка погледајте упутства за инсталацију / **RO**-Inainte de a începe să consultați instrucțiunile de instalare / **HR**- Prije početka pogledajte upute za instalaciju / **S**- Innan du börjar se Installationsanvisningen / **I**-Avanti di cominciare, riportate agli consigli di montaggio / **UKR**- Перед початком зверніться до інструкції з установки / **LV**- Pirms sākt montāžu, iepazīties ar instrukciju / **LT**- Prieš pradedant kreiptis į montavimo instrukcija / **EST**- Enne käivitamist vaadake paigaldusjuhiseid

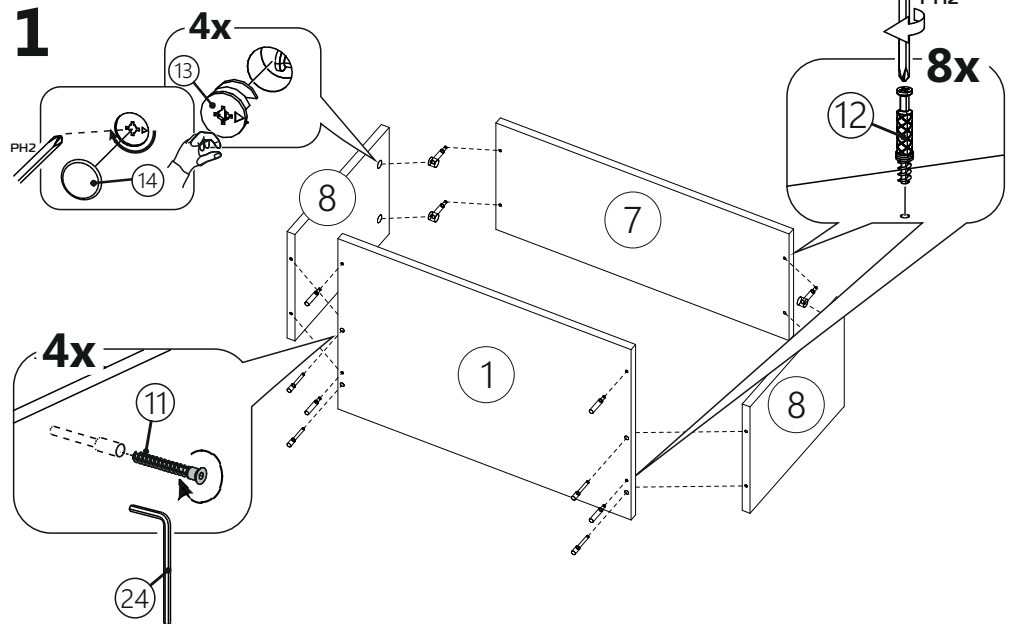
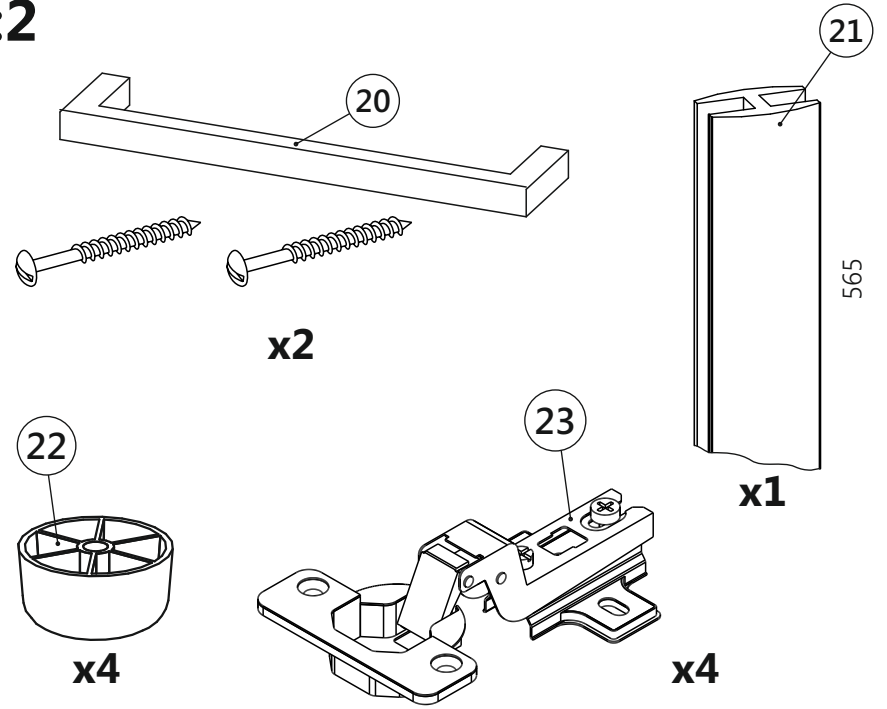


- | | | | |
|---|---------------------|---|---------------------|
| ① | 600 x 400 x 16 (x1) | ⑥ | 585 x 278 x 16 (x2) |
| ② | 600 x 400 x 16 (x1) | ⑦ | 600 x 250 x 16 (x1) |
| ③ | 594 x 400 x 16 (x1) | ⑧ | 334 x 250 x 16 (x2) |
| ④ | 594 x 400 x 16 (x1) | ⑨ | 307 x 594 x 3 (x2) |
| ⑤ | 566 x 382 x 16 (x1) | ⑩ | 355 x 594 x 3 (x1) |

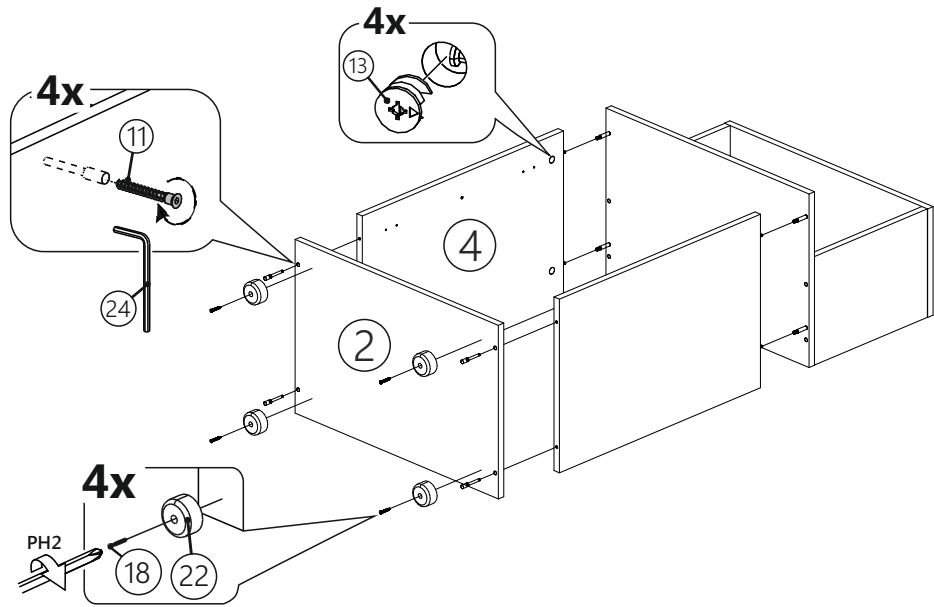
1:1



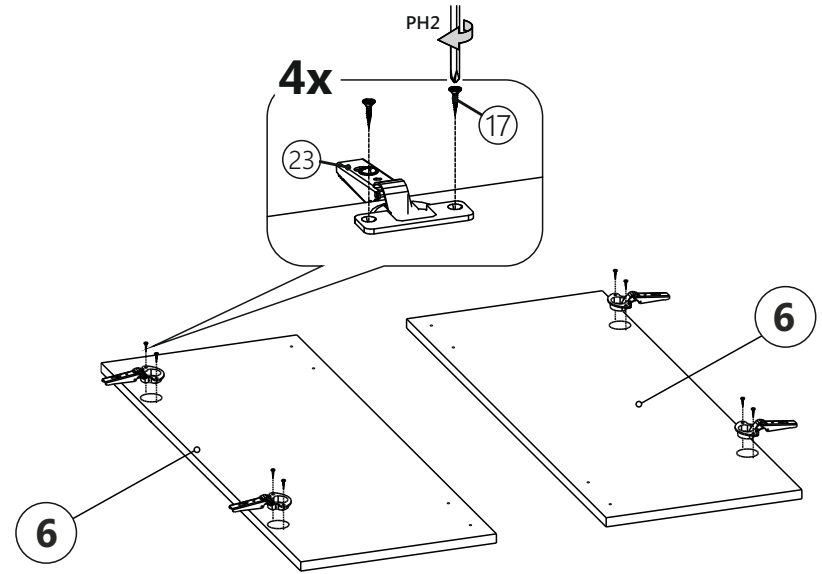
1:2



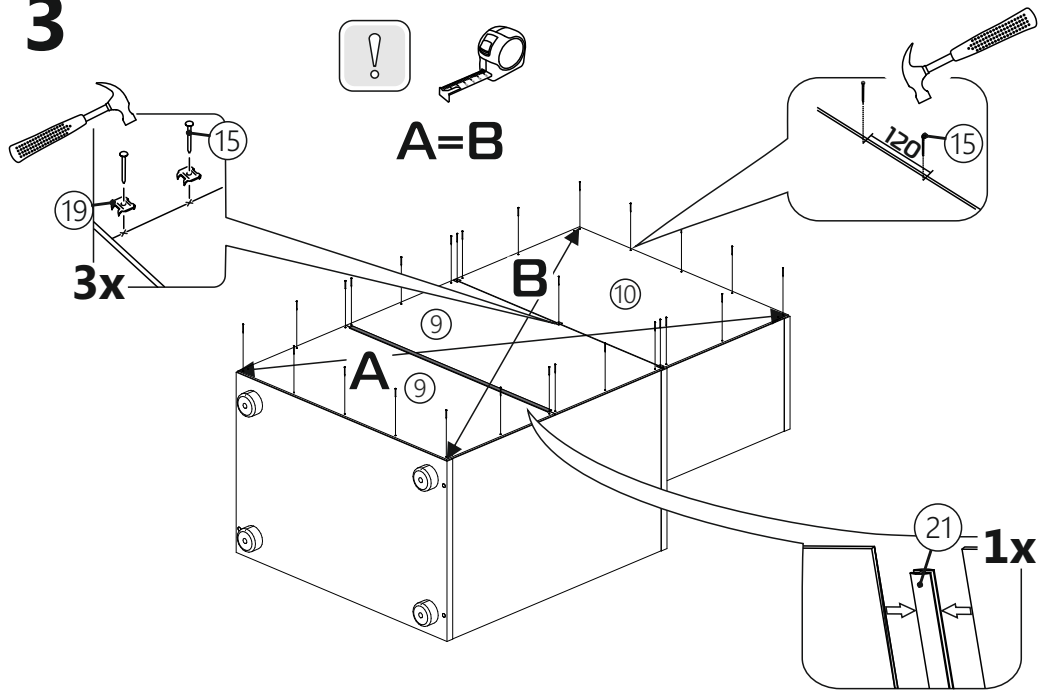
2



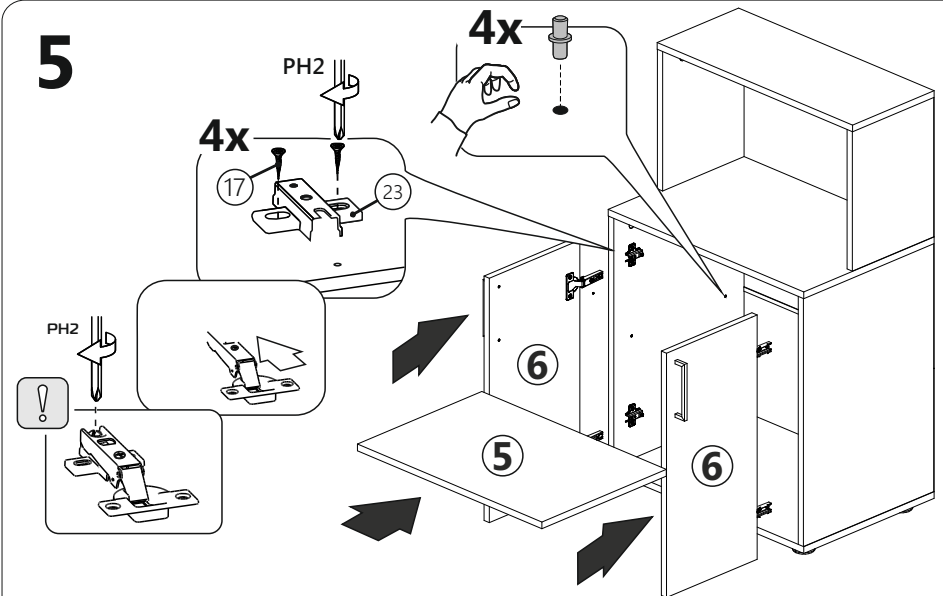
4

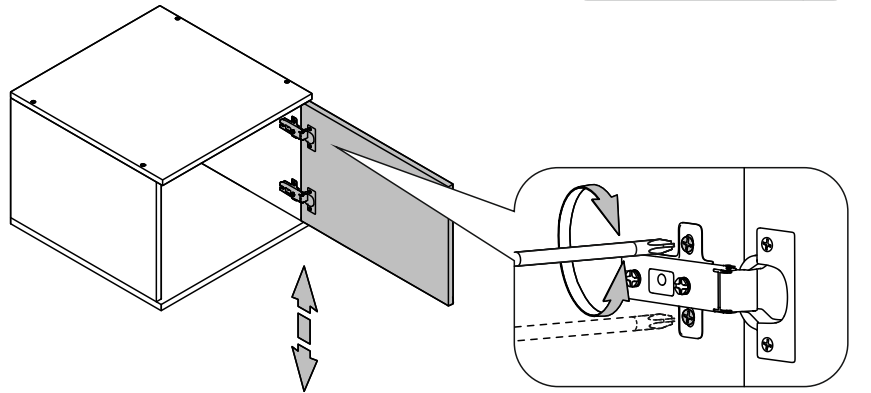
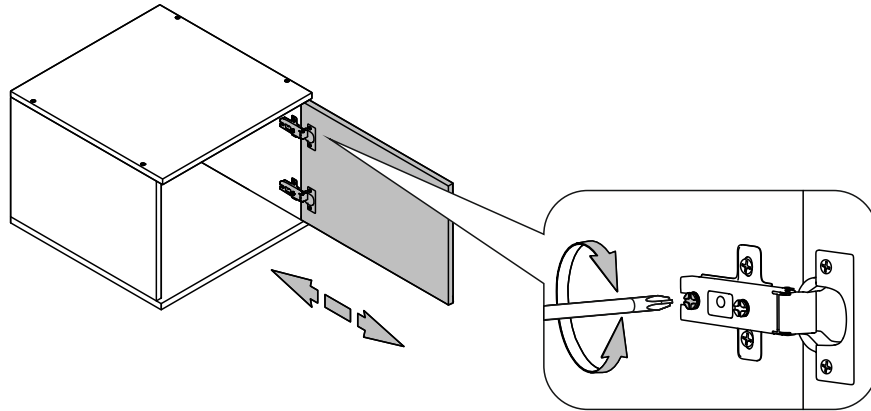
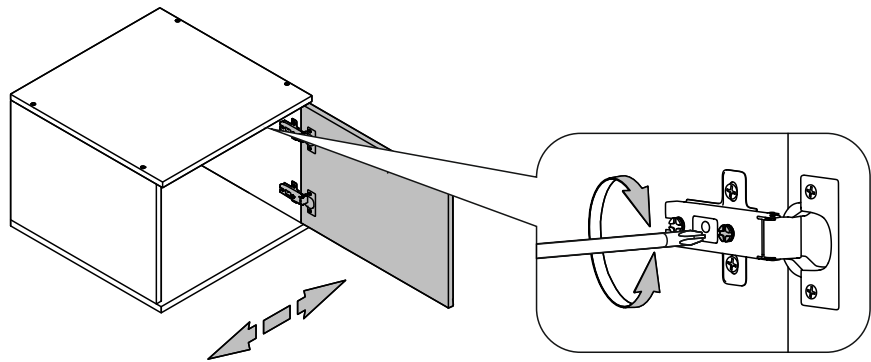


3

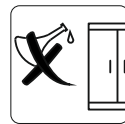
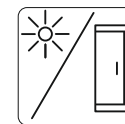
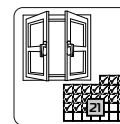
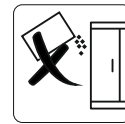
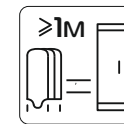
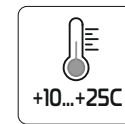
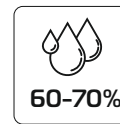
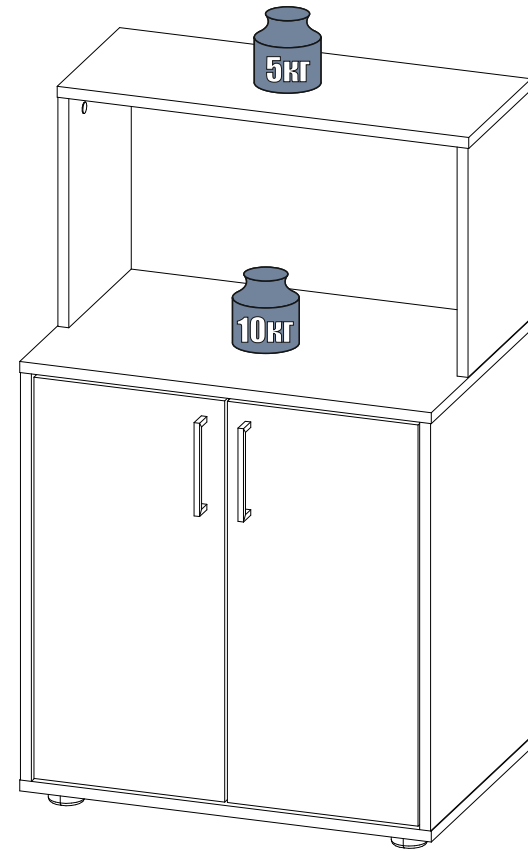


5





6



END